

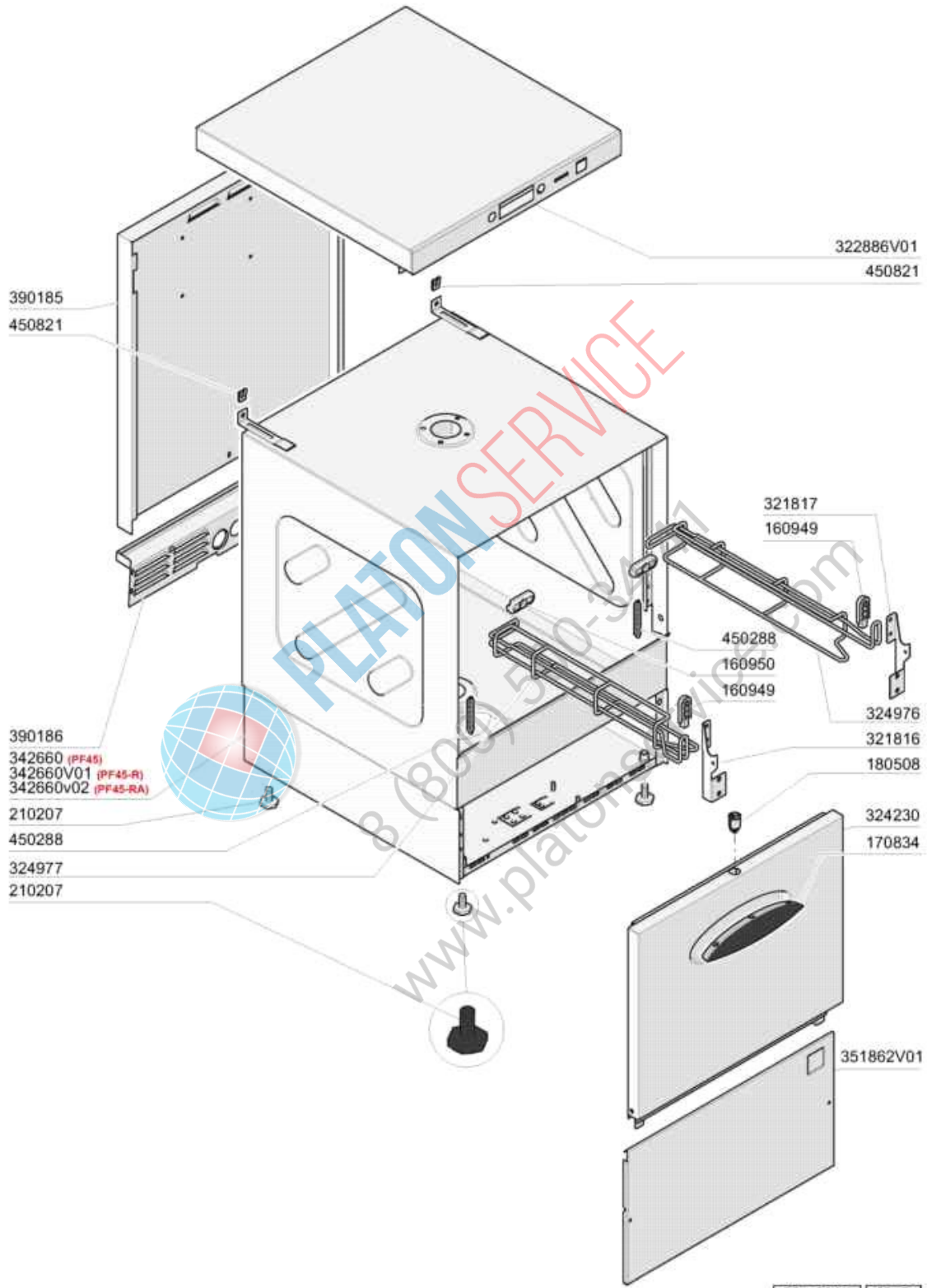
- 1 Karosserie
- 2 Tank
- 3 Spuelung
- 4 Nachspuelung
- 5 Wasch-und nachspuelarme
- 6 Pumpe
- 7 E-Schrank
- 8 Laugenpumpe



**PLATON SERVICE**

8 (800) 500-34-41

[www.platonservice.com](http://www.platonservice.com)



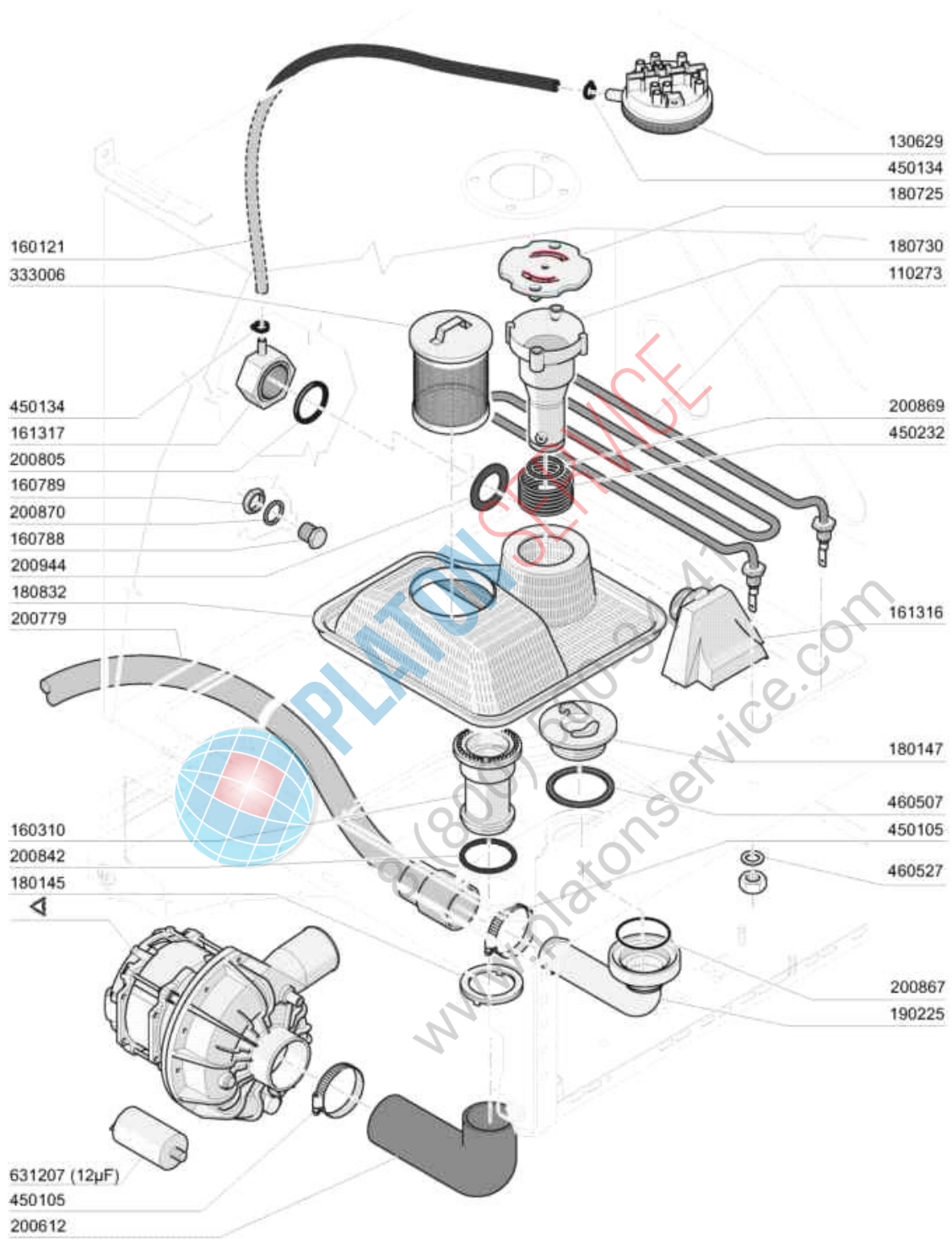
Art.- Nr.	Bezeichnung	Preis (€)
160949	BLOCCH.ANT.GUIDA CES.C43/46'15	
160950	BLOCCH.POS.GUIDA CES.C43/46'15	
170834	T?RGRIF PF-PB	
180508	SCHNAPPVERSCHLUSS	
210207	FUSS BHC	
390185	HINT.PANEEL LF2004	
390186	PANEEL	
450288	TUERFEDER	
450821	FASTENER SNU 3634 17 00 M5	



PLATON SERVICE

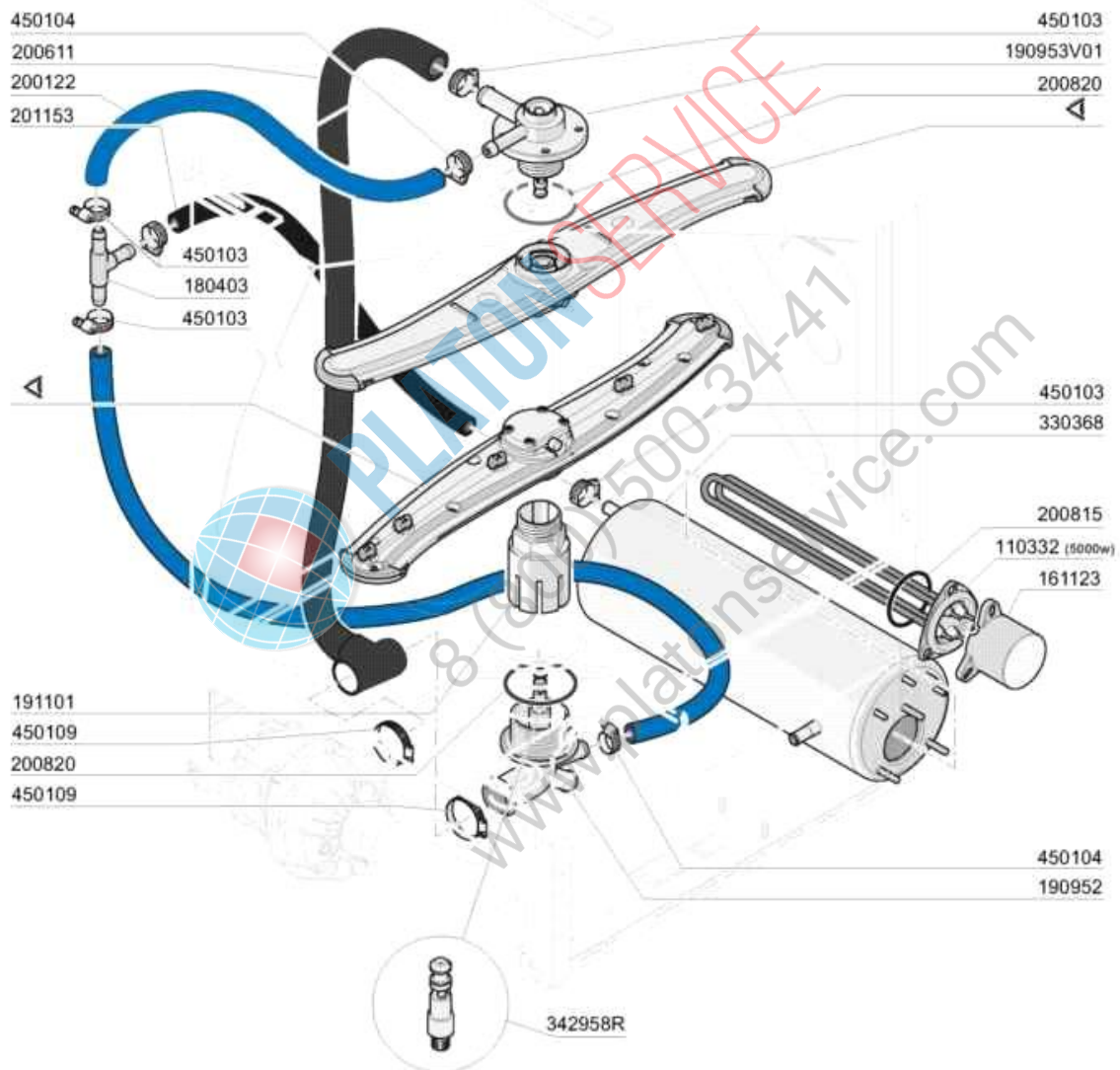
8 (800) 500-34-47

www.platonservice.com



08 - 2017 M. S.

Art.- Nr.	Bezeichnung	Preis (€)
110273	TANKHEIZUNG 2000W 230V	
130629	DRUCKSCHALTER 1L30-12	
160121	SCHLAUCH EPDM D. 5 X 9	
160310	ANSAUGSTUTZEN BHC	
160788	PFROPFEN	
160789	MUTTER	
161316	LUFTFALLE	
161317	MUTTER F. LUFTFALLE	
180145	GEWINDERING	
180147	GEWINDERING	
180725	DECKUNG F. STANDROHR	
180730	UEBERLAUFROHR	
180832	FILTER FUER TANK LF	
190225	ABLAUFSTUTZEN	
200612	PUMPENANSAUGSCHLAUCH	
200779	ABLAUSCHLAUCH FÜR BR-BC-FC43	
200805	OR DICHTUNG 2,62X28,24X33,48	
200842	DICHTUNGSRING OR158 PB701 NITR	
200867	DICHTUNG	
200869	DICHTUNG	
200870	DICHTUNG 18X10X2	
200944	DICHTUNG	
333006	FILTER	
450105	SCHLAUCHSCH. H=12,2 26-38	
450134	ELASTISCHE SCHELLE D.9,3X8,8	
450232	FEDER UEBERLAUFROHR BHC	
460507	DICHTUNG 55X42X2 NBR	
460527	DICHTUNG	
631207	KONDENSATOR 12,5MF. 450V 85C	



08 - 2017 M. S.

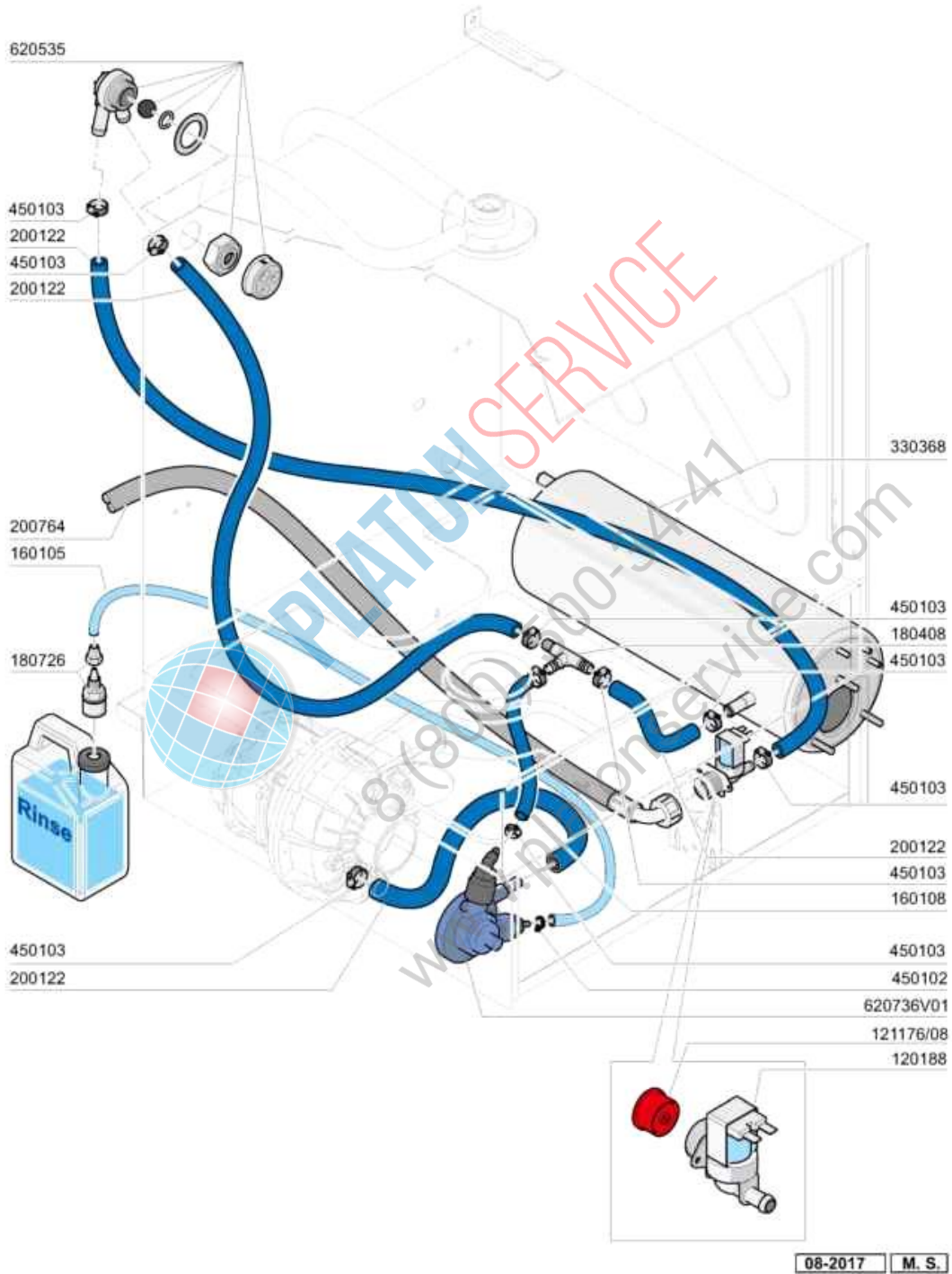
Art.- Nr.	Bezeichnung	Preis (€)
110332	HEIZKOERPER 5000W 230/400V	
161123	HEIZKOERPERSCHUTZ H42 SNL	
180403	"T"-NIPPEL F2-F300-B10-11	
191101	UNT.KNIEHALT/SPUELARM	
200122	SCHLAUCH 11X19	
200611	DRUCKSCHLAUCH	
200815	O-RING F.HEIZK?RPER	
200820	O-RING151 46,99X5,33X57,6	
330368	BOILER LF2004	
342958R	WRIS2+ WASH ARM PIN	
450103	SCHLAUCHSCH. FE ZN. 13-20 H=9	
450104	SCHLAUCHSCHELLE H=12,5 15-24	
450109	SCHLAUCHSCHELLE 50-65	



PLATON SERVICE

8 (800) 500-34-47

www.platonservice.com





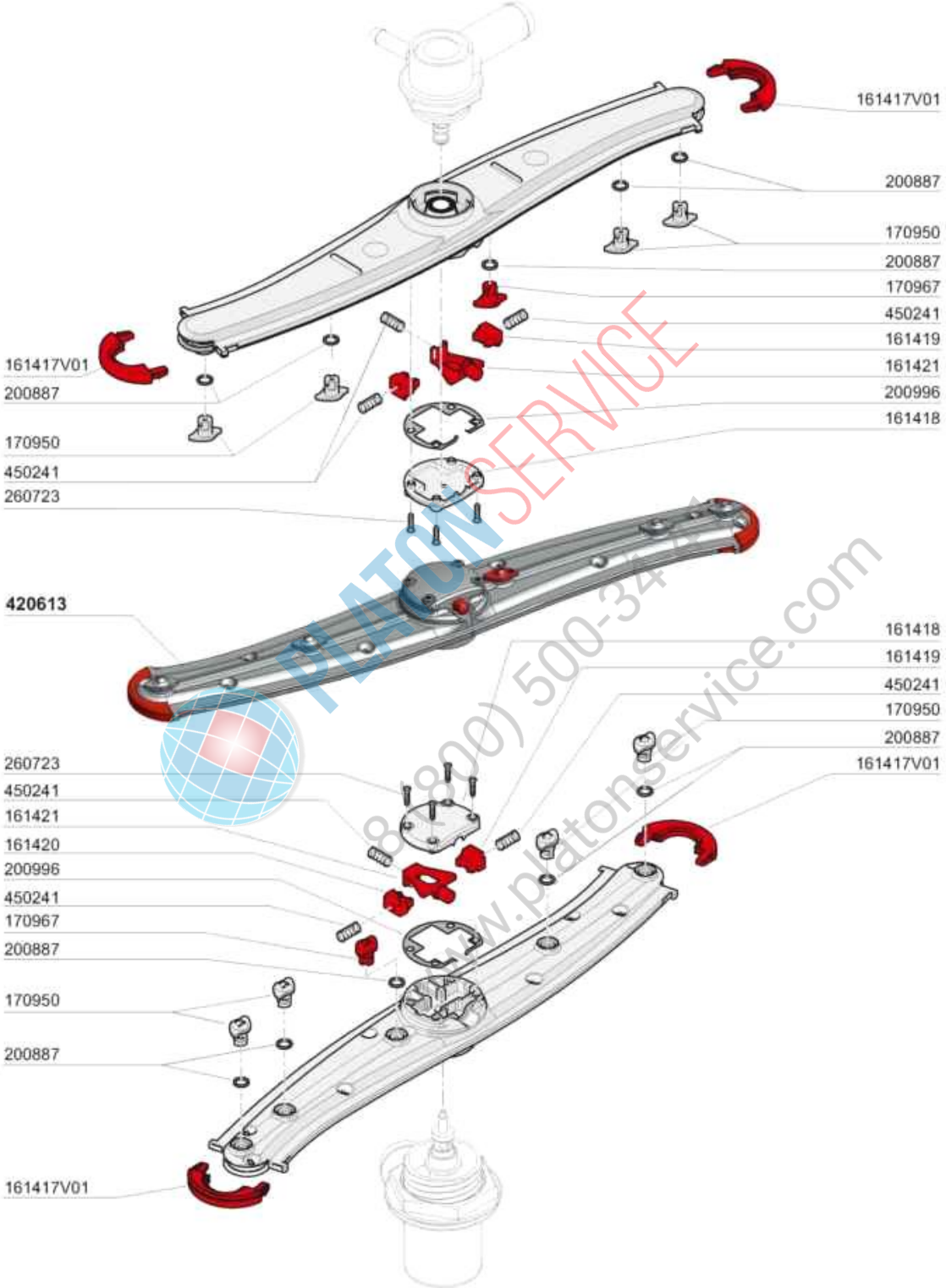
Art.- Nr.	Bezeichnung	Preis (€)
120188	E-VENTIL 90° 1 WEG 220V	
121176/08	REG.PORT.T&P 20 L/M.ROSSO PUNK	
160105	ANSAUGSCHLAUCH D.6X4 F.DOSIERE	
160108	ANSAUGSCHLAUCH D.8X5 F.DOSIERG	
180408	"T"-NIPPEL F.DOSIERER M/ZENTR.	
180726	FILTER F?R GLANZMITTELDOSIERER	
200122	SCHLAUCH 11X19	
200764	ABLAUSCHLAUCH F?R GL?SERSP.	
330368	BOILER LF2004	
450102	SCHELLE FE ZN 11-17 H=9	
450103	SCHLAUCHSCH. FE ZN. 13-20 H=9	
620535	ROHRTRENNER	
620736V01		



PLATON SERVICE

8 (800) 500-34-41

www.platonservice.com



03 - 2017 | M. S.

## Wasch-und nachspuelarme

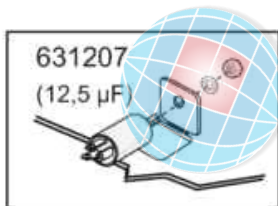
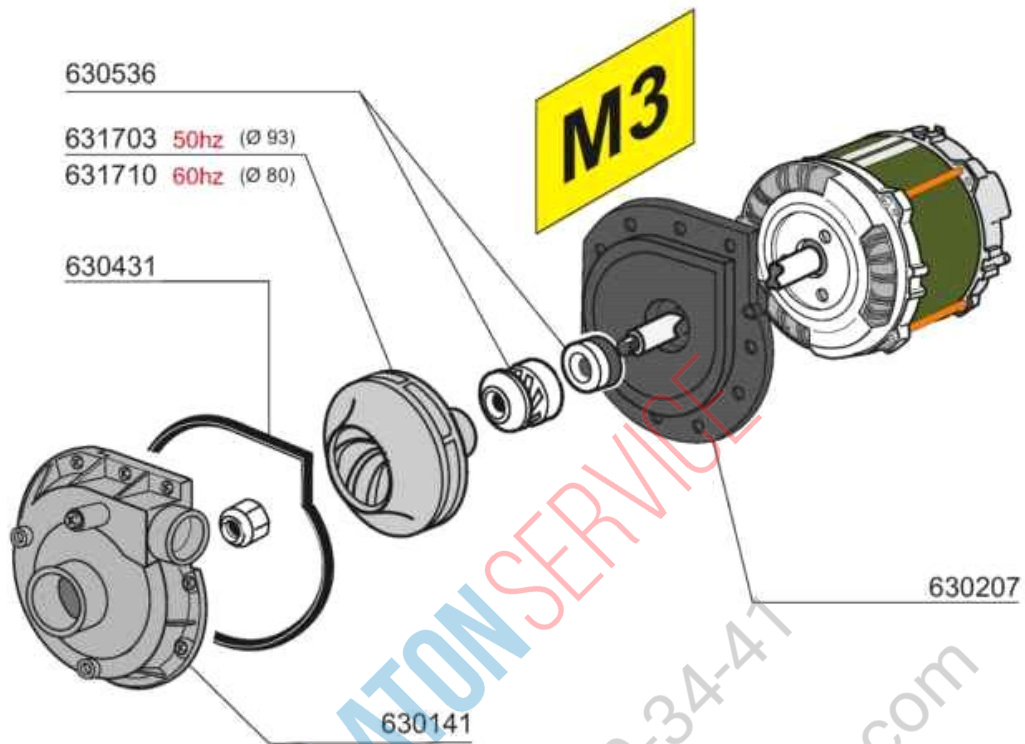
Art.- Nr.	Bezeichnung	Preis ()
161417V01	WASCHARM PROPFFEN WRIS-PP	
161418	COPERCHIO MULIN. ELICOID. F.0	
161419	PINZA DX MULIN.ELICOID. F.0	
161420	PINZA SX MULIN.ELICOID. F.0	
161421	STRINGIPINZA MULIN.ELIC. F.0	
170950	NACHSPUELDUESE	
170967	DUESE ROT 120? WRIS2+	
200887		
420613	WRIS2+ 500MM KUNSTSTOFF ROTOR	



**PLATON SERVICE**

8 (800) 500-34-47

[www.platonservice.com](http://www.platonservice.com)



	<p><b>100820</b>                      Tensione: 230 V                      Frequenza: <b>50 Hz</b>                      Potenza: Kw 0,45</p>
	<p><b>100824</b>                      Tensione: 230 V                      Frequenza: <b>60 Hz</b>                      Potenza: Kw 0,45</p>

08-17 MS

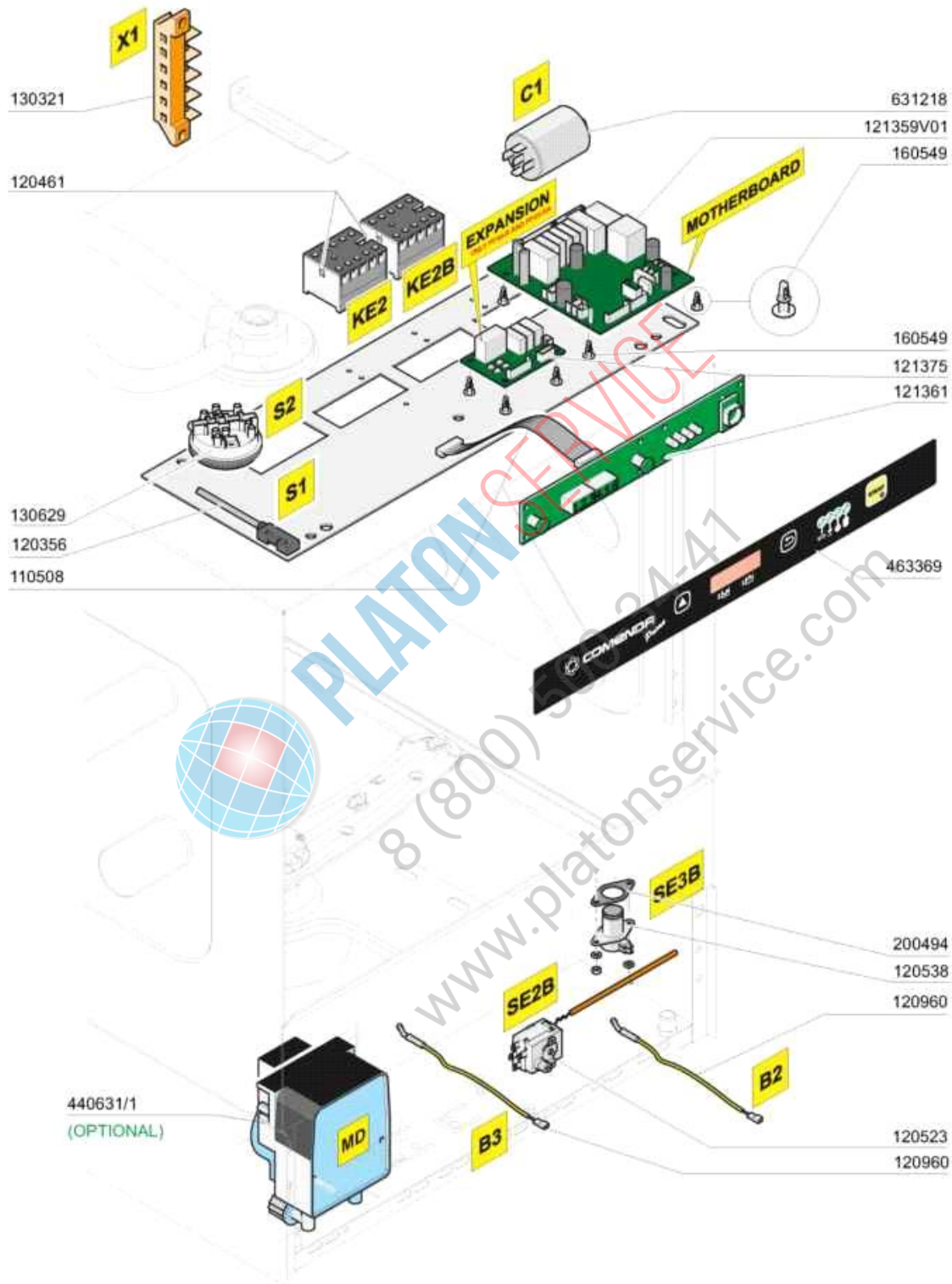
Art.- Nr.	Bezeichnung	Preis ()
100820	PUMPE 0,6HP 220V	
100824	PUMPE 0,6HP 230/1/60	
630141	PUMPENGEH?USE LGB ZF380SX	
630207	FLANSCH PUMPE LGB ZF350SX 230V	
630431	DICHTUNG LGBZF350SX	
630536	MECH.DICHTUNG LGB350SX	
631207	KONDENSATOR 12,5MF. 450V 85C	
631703	PUMPENLAUFRAD ZF350SX	
631710	LAUFRAD 60HZ ZF350SX	



PLATON SERVICE

8 (800) 500-34-47

www.platonservice.com



12 - 2017 M. S.

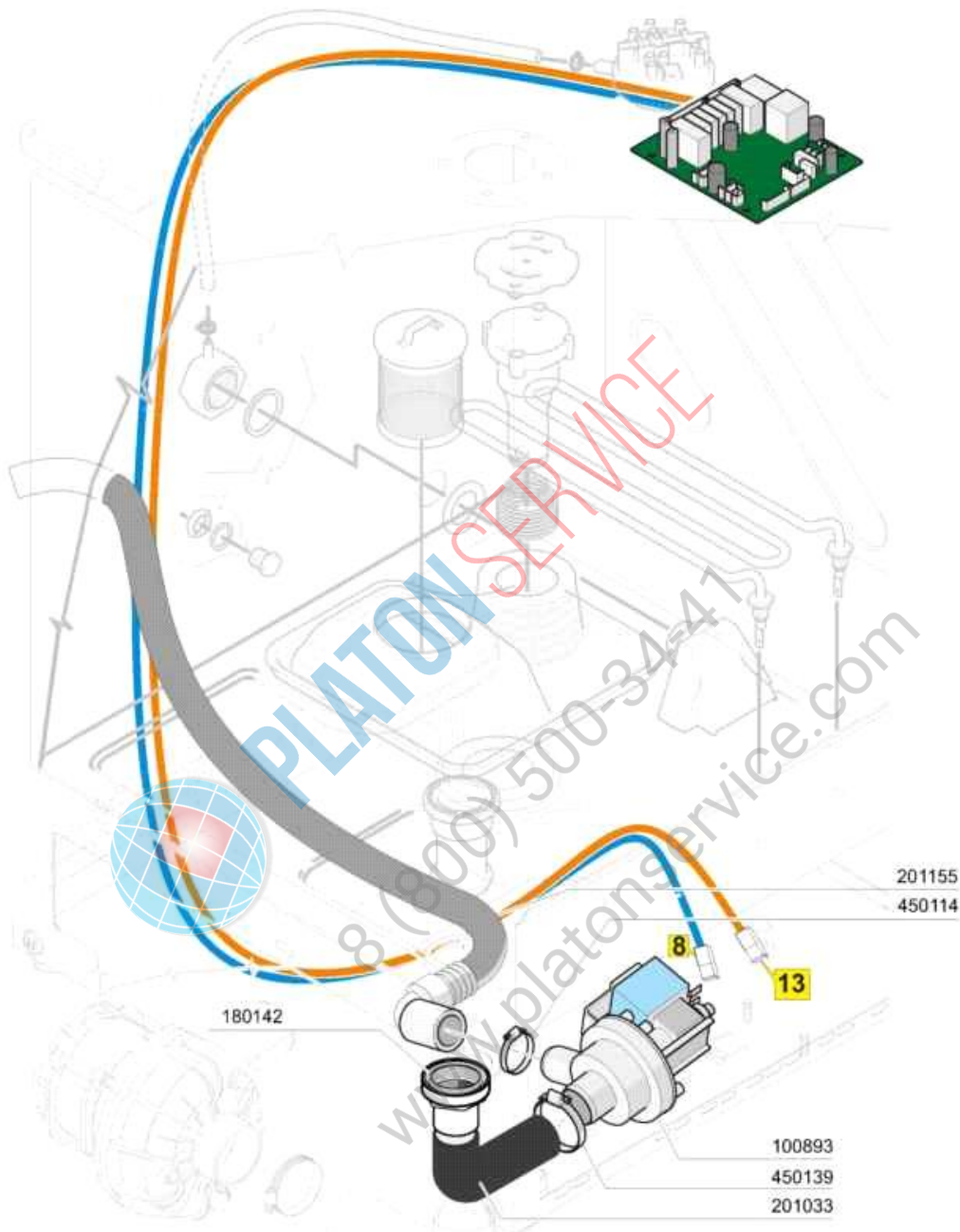
Art.- Nr.	Bezeichnung	Preis (€)
110508		
120356	MAGN. T?RSCHALTER	
120461	KONTAKTOR ABB B6-30-01 220V	
120523	SICHERHEITSTHERMOSTAT 110?	
120538	TANK SICHERHEITSTHERMOST. 75?C	
120960	F?HLER C-G	
121359V01	HAC PLUS (P7) PLATINE	
121361	DISPLAY PLATINE 7S	
121375	SCHEDA ESPANSIONE UC 14	
130321	KLEMMLEISTE 6 POS.	
130629	DRUCKSCHALTER 1L30-12	
160549	HALTERUNG	
200494	DICHTUNG F?R TANKTHERMOSTAT BT	
631218	ENTST?RFILTER 16A L-C	



PLATON SERVICE

8 (800) 500-34-47

www.platonservice.com



08 - 2017 M. S.



## Laugenpumpe

Art.- Nr.	Bezeichnung	Preis (€)
100893	ABLAUFPUMPE 30W 230/50	
180142	ANSCHLUSSSTUECK F.LAUGENPUMPE	
201033	ABLAUFPUMPE ANSAUGHOSE 90°	
450114	SCHLAUCHSCH. H=12,2 22-23	
450139	SCHLAUCHSCHELLE 26-38 H=9	



**PLATON SERVICE**

8 (800) 500-34-47

[www.platonservice.com](http://www.platonservice.com)